

A+RCAN
machines that make life sweeter



Dekor Makinesi

Küçük bir dokunuşla bisküvi, bar, kaplamalı ürünlerinizi hem görsel hem de lezzete hitap edecek şekilde zenginleştirin.

Decorating Machine

Enrich your biscuits, bars, enrobed products and transform them into both eye-pleasing and flavorsome delicacies.



Decorating Machine

Enrich your biscuits, bars, enrobed products and transform them into both eye-pleasing and flavorsome delicacies.

You can easily apply numerous patterns in your imagination on to your products. Our versatile and user-friendly decorating machine embellishes your bars, biscuits, cookies and enrobed products with angular patterns or zigzags, loops. Furthermore, switching from one pattern to another only takes less than a minute.

Our decorating machine keeps its stability on the toughest patterns by means of its powerful frame manufactured for obtaining an outstanding performance. Also, its small volume enables the user to save space at the production area. Moreover, simple mechanical construction of the machine extends the active operating time by offering an opportunity for easy maintenance applied at long intervals.

Transport and installation of the completely stainless steel decorating machine is highly simple. It can be easily mounted in the chocolate enrobing machine or on any conveyor.

Operating comfort is improved through automatic cleaning of nozzles by needles.

Our fully automatic decorating machine can make production continuously, without needing any manual labor. Pattern and chocolate pumps can be adjusted and controlled in preferred levels by drive units.

Chocolate pump and all the surfaces that come into contact with chocolate are double jacketed.

Besides, water tempering unit, chocolate collecting unit, PU belt and stock tank can also be provided optionally along with the decorating machine.



Dekor Makinesi

Küçük bir dokunuşla bisküvi, bar, kaplamalı ürünlerinizi hem görsel hem de lezzete hitap edecek şekilde zenginleştirin.

Hayallerinizdeki birçok deseni ürünlerinize kolaylıkla uygulayabilirsiniz.

Çok amaçlı ve kullanıcı dostu dekor makinemiz bar, bisküvi, kurabiye, kaplanmış ürünlerinizi zigzag, köşe ya da ilmekli desenler ile süsler. Üstelik bir desenden diğerine geçmek için bir dakikadan kısa zaman kullanarak.

Dekor makinesi, üstün performans almak için üretilen güçlü şasesi ile en zor desenlerde bile stabilitesini korurken, küçük hacmi sayesinde üretim alanınızda yer tasarrufu yapmanızı da sağlamaktadır. Ayrıca basit mekanik konstrüksiyonu, geniş aralıklarla ve kolayca uygulanabilir bir bakım imkanı sunarak makinenin aktif çalışma süresini uzatmaktadır.

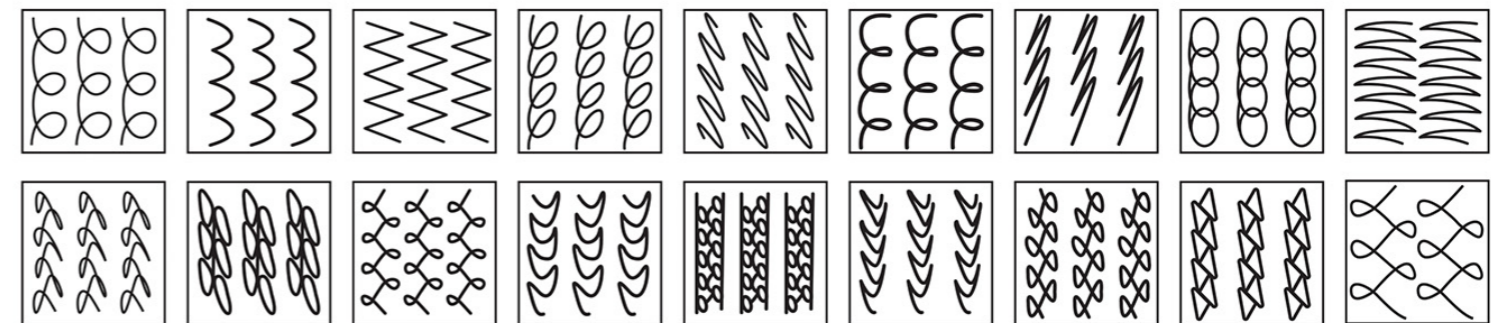
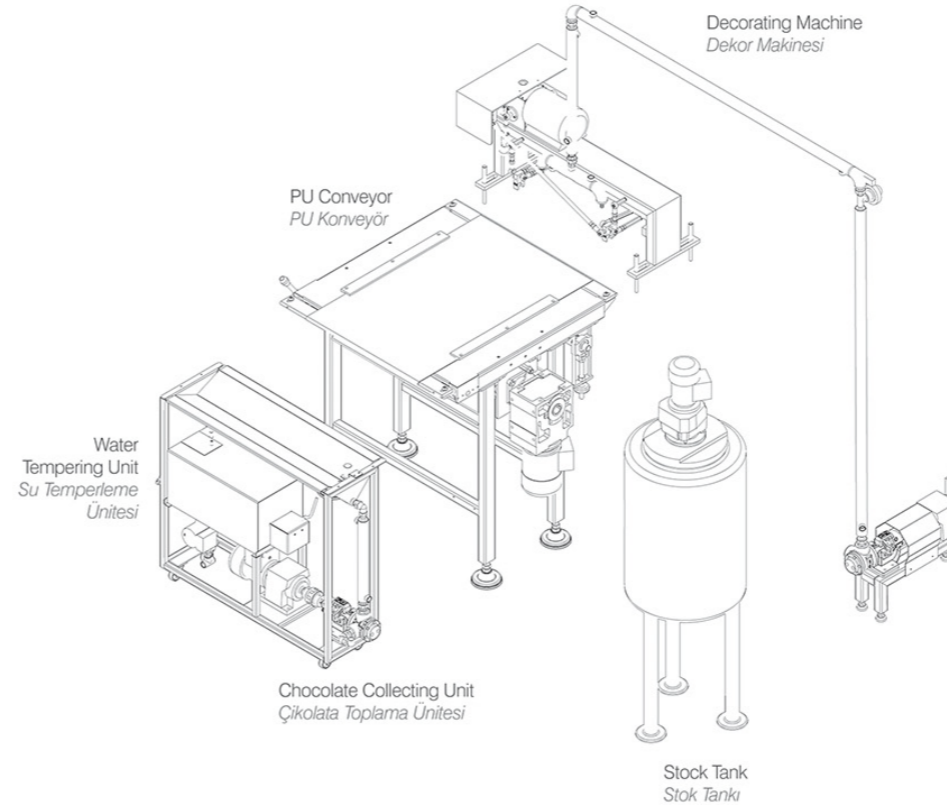
Tamamen paslanmaz çelikten üretilen Dekor Makinesinin taşınması ve kurulumu son derece basittir. Kaplama makinesi içine ya da herhangi bir konveyör üzerine kolayca montajı yapılabilir.

Memelerin iğnelerle otomatik olarak temizlenmesi sayesinde çalışma konforu arttırmıştır.

Tam otomatik olarak çalışan Dekor Makinesi, insan gücüne ihtiyaç duymadan sürekli üretim yapabilmektedir. Desen ve çikolata pompaları, hız kontrol sistemi sayesinde istenilen düzeyde ayarlanıp kontrol edilebilmektedir.

Çikolata pompası ve çikolatanın temas ettiği tüm yüzeyler çift cidarlıdır.

Ayrıca opsiyonel olarak su temperleme ünitesi, çikolata toplama ünitesi, PU bant ve stok tankı da dekor makinesi ile birlikte temin edilebilmektedir.





Atatürk Organize Sanayi Bölgesi, 10007 Sokak No:10 -12, 35620 Çiğli - İzmir / TÜRKİYE
Tel: +90 (232) 376 88 21 • Fax: +90 (232) 376 88 20

www.arcan.com.tr